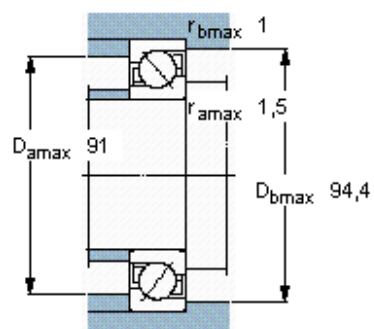
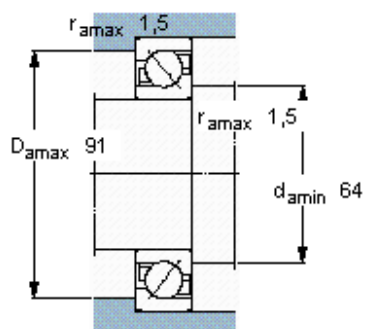
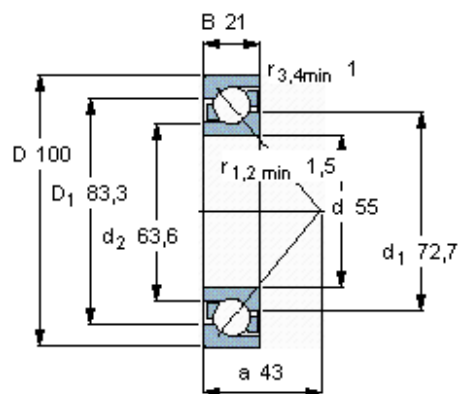


Kuličková ložiska s kosoúhlým stykem, jedna řada

Základní rozměry			Základní hodnoty zatížení		Hodnoty rychlosti		Označení
d	D	B	dynamické C	statické C0	Referenční rychlost	Omezující rychlost	
mm			kN		ot/min		** ložisko SKF Explorer
55	100	21	46,2	36	7500	7500	7211 BEP



**Faktory výpočtu**

$k_r$  0,095  
 $k_a$  1,4  
 $e$  1,14  
 $X$  0,35  
 $Y$  0,57  
 $Y_0$  0,26